

This Page Is Inserted by IFW Operations  
and is not a part of the Official Record

## **BEST AVAILABLE IMAGES**

Defective images within this document are accurate representations of the original documents submitted by the applicant.

Defects in the images may include (but are not limited to):

- BLACK BORDERS
- TEXT CUT OFF AT TOP, BOTTOM OR SIDES
- FADED TEXT
- ILLEGIBLE TEXT
- SKEWED/SLANTED IMAGES
- COLORED PHOTOS
- BLACK OR VERY BLACK AND WHITE DARK PHOTOS
- GRAY SCALE DOCUMENTS

**IMAGES ARE BEST AVAILABLE COPY.**

**As rescanning documents *will not* correct images,  
please do not report the images to the  
Image Problem Mailbox.**

# PATENT ABSTRACTS OF JAPAN

(11)Publication number : 07-220990

(43)Date of publication of application : 18.08.1995

(51)Int.Cl.

H01L 21/027

G03F 7/20

(21)Application number : 06-008136

(71)Applicant : HITACHI LTD

(22)Date of filing : 28.01.1994

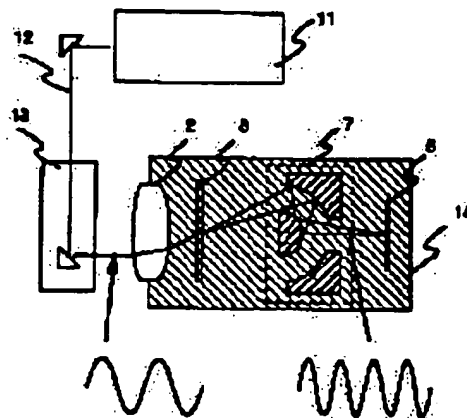
(72)Inventor : FUKUDA HIROSHI  
TANAKA TOSHIHIKO

## (54) PATTERN FORMING METHOD AND EXPOSURE APPARATUS THEREFOR

### (57)Abstract

**PURPOSE:** To improve resolution by forming a projection optical system of an optical system having a reflection type lens, and fully filling entirety or part of an optical path of the projection system included between a surface of a board and the projection system with medium having 1 or more of specific refractive index to the air in the wavelength of a light.

**CONSTITUTION:** A beam 12 generated from a KrF excimer laser 11 is emitted to a mask 3 via a beam shaping optical system 13 and an illumination optical system 2. A light passing through the mask 3 is exposed on a board 5 via a reflection type contraction projection lens 7. The lens 7 is a Schwarzschild type optical system having a numerical aperture of 0.3 to focus the mask 3 on the board 5. The entire system from the irradiating side of the illumination system to the board via the mask is installed in a liquid vessel 14, and water is fully filled in the vessel to fill the water in the optical path. Then, a pattern is transferred to a positive resist film coating the Si board by using a projection exposure apparatus to form a  $0.35\mu\text{m}/\text{L/S}$  pattern.



## LEGAL STATUS

[Date of request for examination]

[Date of sending the examiner's decision of rejection]

[Kind of final disposal of application other than the examiner's decision of rejection or application converted registration]

[Date of final disposal for application]

[Patent number]

[Date of registration]

[Number of appeal against examiner's decision of rejection]

[Date of requesting appeal against examiner's decision of rejection]

[Date of extinction of right]

Copyright (C); 1998,2000 Japan Patent Office

(19) 日本国特許庁 (J P)

(12) 公開特許公報 (A)

(11) 特許出願公開番号

特開平7-220990

(43) 公開日 平成7年(1995)8月18日

(51) Int.Cl. <sup>4</sup>	識別記号	庁内整理番号	F I	技術表示箇所
H 0 1 L 21/027				
G 0 3 F 7/20	5 2 1	7352-4M	H 0 1 L 21/30	5 1 8
		7352-4M		5 1 5 D
審査請求 未請求 請求項の数 5 O L (全 5 頁)				

(21) 出願番号	特願平6-8136	(71) 出願人	000005106 株式会社日立製作所 東京都千代田区神田駿河台四丁目6番地
(22) 出願日	平成6年(1994)1月28日	(72) 発明者	福田 宏 東京都国分寺市東窓ケ壠1丁目280番地 株式会社日立製作所中央研究所内
		(72) 発明者	田中 稔彦 東京都国分寺市東窓ケ壠1丁目280番地 株式会社日立製作所中央研究所内
		(74) 代理人	弁理士 小川 勝男

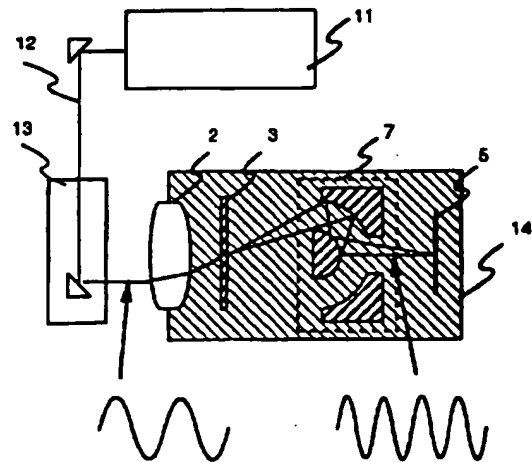
(54) 【発明の名称】 パターン形成方法及びその露光装置

(57) 【要約】

【構成】 マスクパターン3を反射型レンズ7により基板5上へ結像させ、基板5の表面と反射型レンズ7の間を含む露光光学系の光路の全体又は一部を、露光波長における屈折率が1より大きな液体で満たす。

【効果】 簡便に実効的に短波長化したのと同等の解像力向上効果を得ることができ、光リソグラフィの解像限界を30%程度向上し、0.15μm以下のパターンを形成することができる。

図1



## 【特許請求の範囲】

【請求項1】光源を発した光を照明光学系を介してマスクに照射し、上記マスク上のパターンを投影光学系により基板上へ結像させることにより上記基板上にパターンを形成する方法において、上記投影光学系を反射型レンズを含む光学系により構成し、少なくとも上記基板と上記投影光学系の間を含む上記投影光学系の光路の全体又は一部を、上記光の波長における空気に対する比屈折率が1より大きな媒質で満たすことを特徴とするパターン形成方法。

【請求項2】請求項1において、上記媒質は液体であるパターン形成方法。

【請求項3】請求項2において、上記光の波長は150～250nmであるパターン形成方法。

【請求項4】光源を発した光を照明光学系を介してマスクに照射し、上記マスク上のパターンを投影光学系により基板上へ結像させることにより上記基板上にパターンを形成する際に用いられる露光装置において、上記投影光学系を反射型レンズを含む光学系により構成し、上記基板と上記投影光学系の間を含む上記投影光学系の光路の全体又は一部を、上記光の波長における空気に対する比屈折率が1より大きな媒質で満たしたことを特徴とする投影露光装置。

【請求項5】請求項4において、上記投影光学系と前記基板の間に、透明な隔壁を設け、上記媒質を光学系側と基板側に分割する投影露光装置。

## 【発明の詳細な説明】

【0001】

【産業上の利用分野】本発明は、各種固体素子の微細パターンを形成するためのパターン形成方法、及びこれに用いられる投影露光装置に関する。

【0002】

【従来の技術】LSI等の固体素子の集積度及び動作速度を向上するため、回路パターンの微細化が進んでいる。現在これらのパターン形成には、量産性と解像性能に優れた縮小投影露光法が広く用いられている。

【0003】図2(b)に縮小投影露光法の光学系を模式的に示す。二次光源面上の有効光源1を発した光は照明光学系2を介してマスク3に照射され、マスク3上のパターンにより回折された光は縮小投影レンズ4により基板5上へ結像される。縮小投影レンズは通常屈折型レンズの組合せからなるものが用いられる。この方法の解像限界は露光波長に比例し、投影レンズの開口数(NA)に反比例するため、高NA化と短波長化により解像限界の向上が行われてきた。従来、露光光は、高圧水銀ランプのg線(波長436nm)、i線(波長365nm)が用いられてきたが、64メガビットDRAM以降回路寸法が光の波長より小さくなり、物理的限界に達している。

【0004】一方、顕微鏡等の光学系の実効的なNAを

増大させる方法として、液浸(油浸)法が知られている。この方法は、レンズの先端と試料の間に空気より大きな屈折率nを有する液体(通常油を用いる)を充填することにより、実効的に光の波長を $1/n$ として解像度を向上させる。この方法の、光リソグラフィへの応用は、例えば、第53回応用物理学会学術講演会講演予稿集、第2分冊、第472頁(1992年)に論じられている。

【0005】一方、光リソグラフィ用の投影露光装置の別の形態として、ステップアンドスキャン方式等の反射型投影光学系を用いる方法が検討されている。この光学系は波長によらず最大0.7程度の大きなNAまで実現可能とされ、将来の露光装置として非常に有望である。この方式では、一部に屈折型光学素子を使用するものの色収差補正が可能のため、例えば、キセノン水銀ランプの245～253nmという比較的広い波長領域で露光を行う。このため、従来の完全屈折型光学系を用いるエキシマレーザステッパの様な精密なレーザ波長スペクトルの狭帯域化と絶対波長の安定化を必要とせず、又、多重干渉効果と定在波効果を低減することができる。又、露光面積が広いことも実用上の大きな特長となっている。

【0006】ステップアンドスキャン方式の光学系は、例えば、レジスト材料プロセス技術(技術情報協会、東京、1991年)第12頁から第14頁に論じられている。

【0007】

【発明が解決しようとする課題】ところで、上記の従来液浸法で用いられる顕微鏡等の屈折型対物レンズは、レンズ先端と試料の間に所定の屈折率の液体を充填することを前提として専用設計されたものである。この事情は投影露光用レンズの場合も同様であり、液浸対応の投影レンズは従来レンズとは全く異なる設計をもつ専用レンズとして特別に設計する必要がある。ここで、仮に液浸用以外の従来型屈折レンズの先端と基板(又は試料)の間の液体充填領域6(図2(b)斜線部分)に屈折率nの液体を充填したとする。この場合、波長は実効的に $1/n$ になるが、スネルの法則に従いレンズ先端における屈折角が減少するため、光線の光路は図2(b)の破線の様に変化して実効的なNAが減少する。このため、必ずしも解像度は向上しない。しかも、ステッパ用レンズにおいて要求される広い露光面積を、液浸レンズ特有の大きなNAと両立させるのは極めて困難であるという問題があった。

【0008】一方、光リソグラフィの解像度をさらに向上するには、露光波長をできるだけ短くすることが好ましい。しかし、従来型屈折光学系による露光法、反射型投影露光法のいずれも、光学材料の透過率の限界からArFエキシマレーザ(波長193nm)が実用的な短波長化の限界となってしまうという問題があった。

【0009】本発明の目的は、従来型の露光装置の構成

3

と光学系を大きく変更することなく、簡便に実効的に短波長化したのと同等の解像力向上効果を得て、広い露光領域を確保しつつ投影露光法の解像度を極限まで向上することが可能なパターン形成方法を提供することにある。

【0010】

【課題を解決するための手段】上記目的を達成するため、本発明は、光源を発した光を照明光学系を介してマスクに照射し、上記マスク上のパターンを投影光学系により基板上へ結像させることにより上記基板上にパターンを形成する方法において、上記投影光学系を反射型レンズを含む光学系により構成し、少なくとも上記基板と上記投影光学系の間を含む上記投影光学系の光路の全体又は一部を、上記光の波長における空気に対する比屈折率が1より大きな媒質で満たす。

【0011】

【作用】図2(a)に示す反射光学系の光路全体を満たす媒質の屈折率を変化させることを考える。図2(a)は、図2(b)における屈折型縮小投影レンズ4を反射型縮小投影レンズ7に置き換えたものである。図2(a)において、媒質の屈折率が小さい場合の光線の光路と大きい場合の光線の光路を各々実線と点線で示した。反射光学系中の光路は、反射の法則に従い反射レンズの表面形状のみによって決まり、媒質の屈折率によらない。従って、媒質の屈折率を変化させても、開口数等の光学系の幾何光学的な性質は何ら変化しない。一方、媒質として真空に対する比屈折率nの物質を用いると、波長は実効的に1/nとなる。この結果、実質的に波長だけが短くなったのと同じ効果が得られる。なお、図2(a)では簡単のため完全な反射光学系を仮定して説明したが、部分的には屈折光学系を用いてもよい。

【0012】また媒質は、露光波長に対する屈折率ができるだけ大きいことが望ましく、十分な解像度効果を得るために、1.2以上であることが望ましい。又、露光波長に対して実質的に透明で、かつ、光学素子及びレジストに悪影響を与えないことが望ましい。具体的には、例えば、水、又はアルコール、直鎖炭化水素等の有機溶媒、シリコン樹脂、更に無機化合物又は有機化合物をこれらに溶解した液体、又、従来液浸顕微鏡や液浸屈折率測定法等において使用されている各種液体等を用いることができる。

【0013】なお、光学系中で媒質の温度や密度等のゆらぎにより屈折率が変化すると、光学系の結像特性に悪影響を及ぼす恐れがあるため、これら温度等は注意深く制御することが望ましい。特に、走査光学系では光学系に対して基板を走査するので、媒質の流れにより結像特性が変化しないように気を付けることが好ましい。

【0014】

【実施例】

(実施例1) 本発明の一実施例による反射型投影露光装

4

置を図1に示す。KrFエキシマレーザ11から発生したレーザ光12を、ビーム整形光学系13及び照明光学系2を介してマスク3に照射する。マスクを通過した光は反射型縮小投影レンズ7を介して基板5を露光する。反射型縮小投影レンズは開口数0.3のシュバルツシュルド型光学系で、マスク3を基板5上に結像させる。但し、図中の光学系はあくまで模式的なものであり、実際の光学系の構成を忠実に示したものではない。ここで、照明光学系の射出側からマスクを経て基板に至る光学系の全体を液体容器14の内部に設置し、液体容器中に水を満たして光路を水で充填した。

【0015】次に、投影露光装置を用いて、S1基板上に塗布したポジ型レジスト膜(PMMA、膜厚1μm)に様々な寸法のパターンを転写した結果、0.35μmL/Sパターンを形成できた。比較のため、光学系から水を除去し空気中で露光を行ったところ解像限界は0.5μmに後退した。

【0016】なお、露光装置の波長、光源の種類、投影レンズの方式及び開口数、媒体の種類、使用するレジストプロセス、マスクパターン寸法等、本実施例に示したものに限定しない。例えば、エキシマレーザの代わりに、高圧水銀ランプやキセノン水銀ランプを用いてもよい。又、液体溶液中に水に代えて、パーフルオロアルキルポリエーテル等を用いてもよい。この液体は、露光波長に透明であるとともにレジストの感光特性に全く影響を与えなかった。又、レジストとしても、PMMAに代えて適当なノボラック系ポジ型レジストや化学増幅系レジスト等を用いてもよい。

【0017】(実施例2) 本発明の第二の実施例による反射型投影露光装置を図3に示す。ArFエキシマレーザ(図示せず)から発生したレーザ光を、ビーム整形光学系及び照明光学系(図示せず)を介してマスク3に照射する。マスクを通過した光は走査型反射光学系21を介して基板5を露光する。走査型反射光学系は開口数0.7のステップアンドスキャン型光学系で、マスク3を基板5上に結像させる。但し、図中の光学系はあくまで模式的なものであり、実際の光学系の構成を忠実に示したものではない。ここで、投影光学系の光路内の図中斜線で示した領域22に水を充填した。

【0018】次に、投影露光装置を用いて、S1基板上に塗布したポジ型レジスト膜(PMMA、膜厚1μm)に、様々な寸法のパターンを転写した結果、0.11μmL/Sパターンを形成できた。比較のため、光学系から水を除去し空気中で露光を行ったところ、解像限界は0.15μmに後退し、本発明の効果が確認された。

【0019】(実施例3) 実施例2の投影露光装置において、図4に示す様に光学系側と基板側とを石英の平行平板31により分割した。これにより、基板を光学系に対して走査したりステップ送りしたときに生じる液体媒質の流れが光学系側に及ぶことがないため、屈折率の揺

5

らぎ等の影響が抑えられてパターン寸法精度が向上した。なお、石英窓挿入により発生する球面収差に対しては、あらかじめ補正を行った。

【0020】(実施例4) 実施例2の投影露光装置において、図5に示す様に光学系と基板の間に石英平行平板32、33を設け、液体容器を光学系側液体容器34と基板側液体容器35に分割した。更に基板5の光学系に対する走査又はステップ送りを、基板側液体容器35ごとに行うようにした。これにより、基板近傍での液体の流れも抑制することができるため、屈折率の揺らぎ等の影響が抑えられてパターン寸法精度が更に向上した。

【0021】なお、本実施例による構成を実施例1に適用する場合、マスク側にも同様の機構を設けることができる。

【0022】

【発明の効果】本発明によれば、マスクパターンを投影光学系により基板上へ結像させることにより上記基板上にパターンを転写する際、投影光学系を反射型レンズを含む光学系により構成するとともに、基板表面と投影光学系の間を含む投影光学系の光路の全体又は一部を、光

6

の波長における空気に対する比屈折率が1より大きな媒質で満たすことにより、従来型の露光装置の構成と光学系を大きく変更することなく、簡便に実効的に短波長化したのと同等の解像力向上を図ることができる。これにより、光リソグラフィの解像限界を30%程度向上し、0.15μm以下のパターンを形成することが可能となる。

【図面の簡単な説明】

【図1】本発明の原理の説明図。

【図2】本発明の一実施例による露光装置の説明図。

【図3】本発明の第二の実施例による露光装置の説明図。

【図4】本発明の第三の実施例による露光装置の説明図。

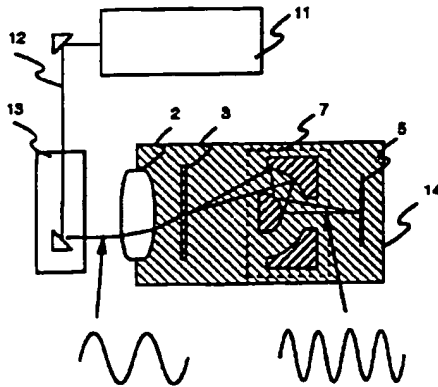
【図5】本発明の第四の実施例による露光装置の説明図。

【符号の説明】

2…照明光学系、3…マスク、5…基板、7…反射型縮小投影レンズ、11…エキシマレーザ、12…レーザー光、13…ビーム整形光学系、14…液体容器。

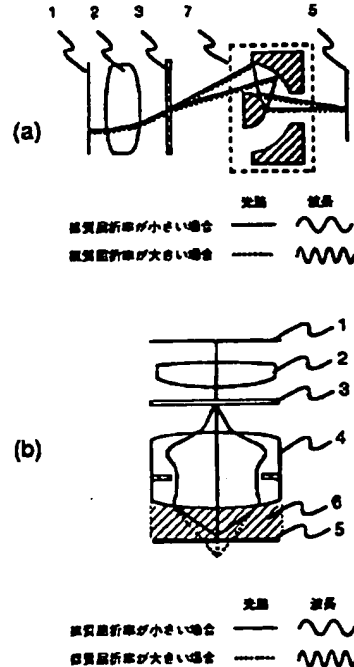
【図1】

図1



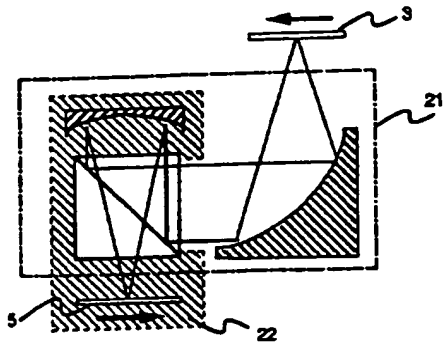
【図2】

図2



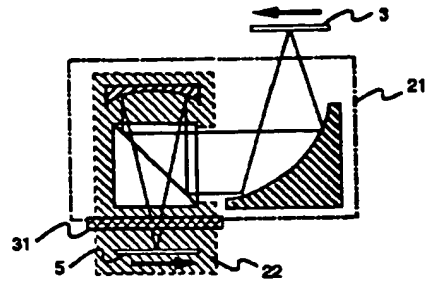
【圖3】

圖3



【圖4】

圖4



【圖5】

圖5

